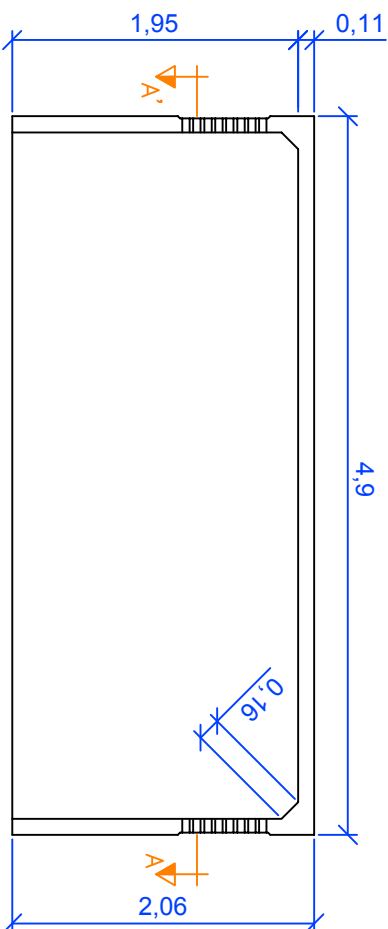
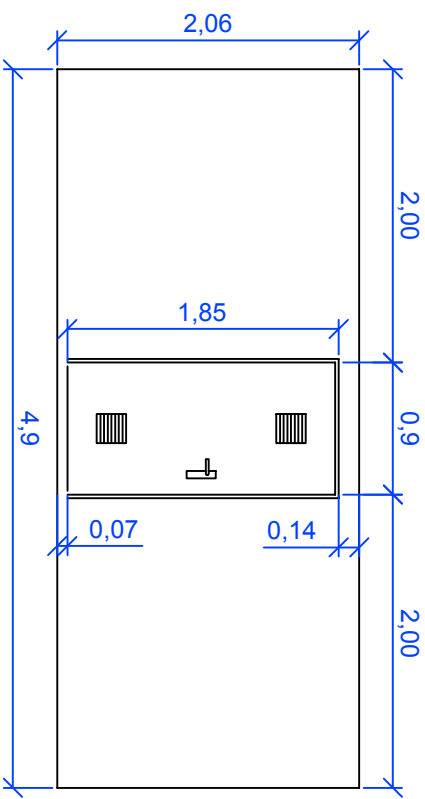


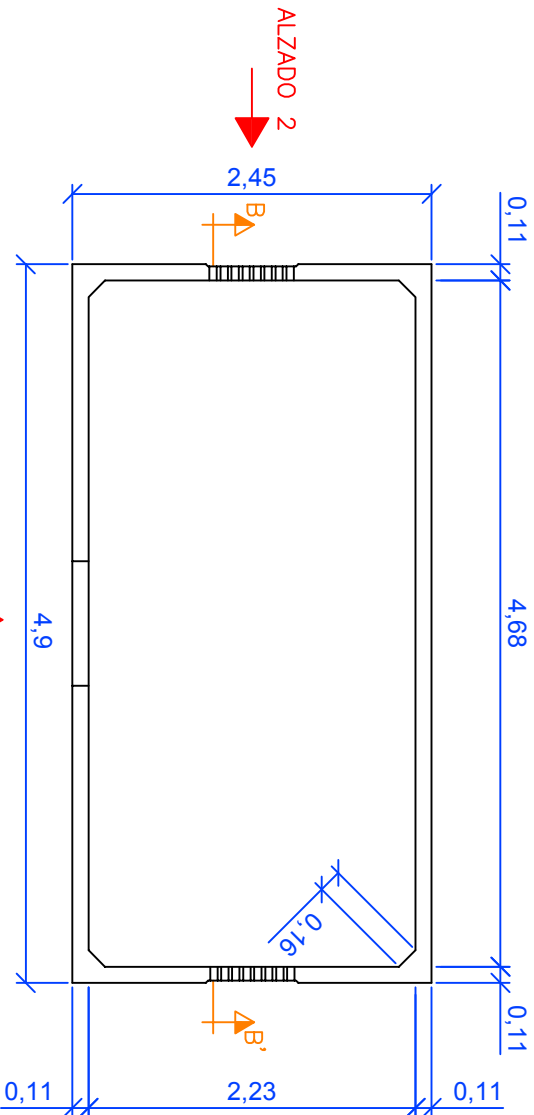
SECCIÓ B-B'



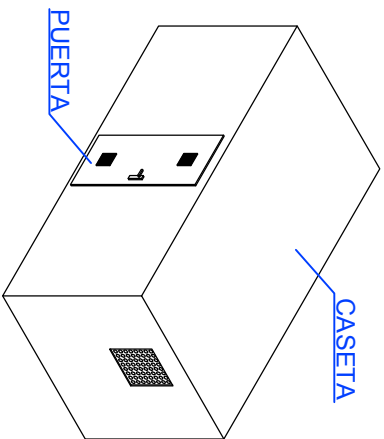
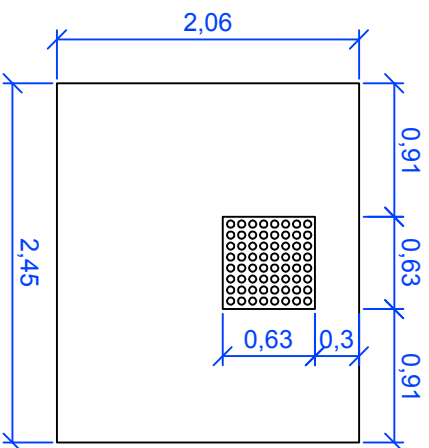
ALZADO 1



SECCIÓ A-A'



ALZADO 2



ALZADO 1

TÍTULO DE PROYECTO:  
CASETA DE HORMIGÓN ARMADO DE 12m2 (UNA PUERTA)

TÍTULO DE PLANO:  
GEOMETRÍA

GEOMETRÍA



DIBUJADO:	12-3-09	J.VILELLA	Medidas en metros
COMPROBADO:	12-3-09	E.FUMANYA	

ESCALA:  
A4 - 1/50

NÚMERO:  
1