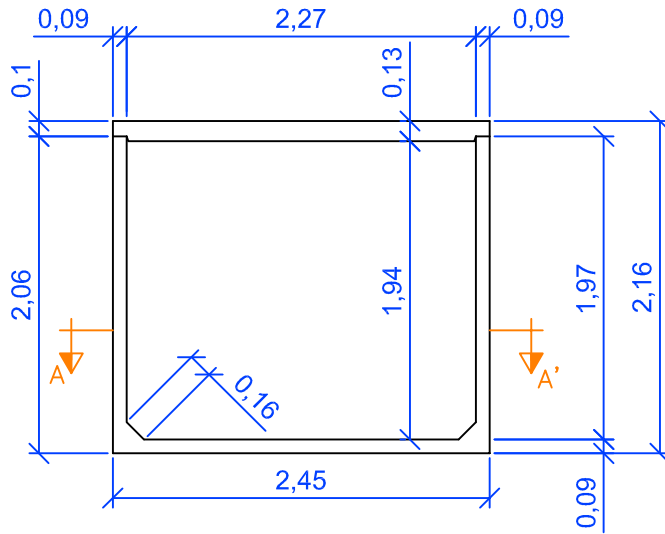
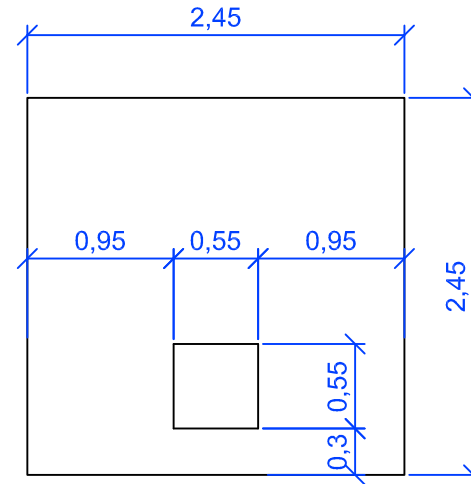


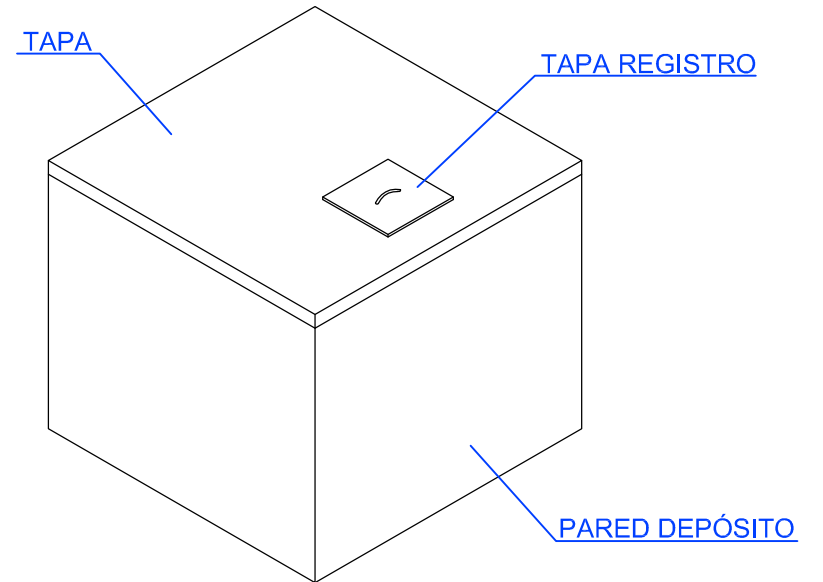
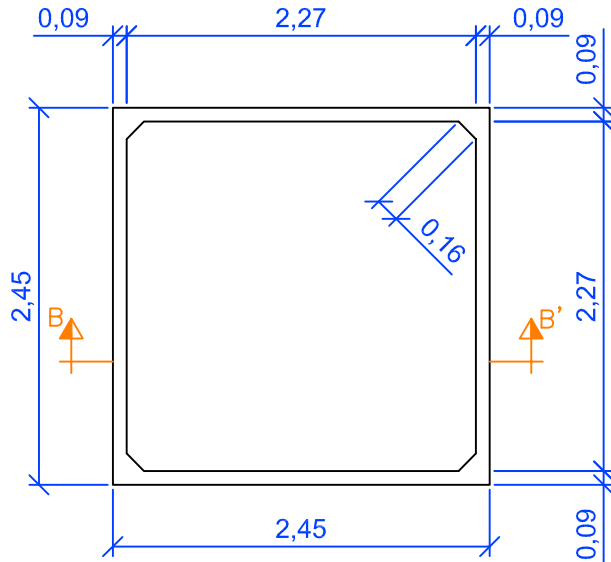
SECCIÓN B-B'



TAPA



SECCIÓN A-A'



TÍTULO DE PROYECTO:

DEPÓSITO DE HORMIGÓN ARMADO DE 10m3

TÍTULO DE PLANO:

GEOMETRÍA



DIBUJADO:

10-3-09

J.VILELLA

COMPROBADO:

10-3-09

E.FUMANYA

Medidas en metros

ESCALA:

A4 - 1/50

NÚMERO:

1