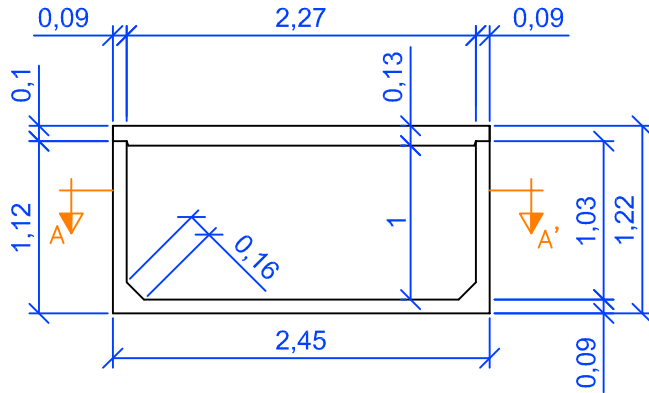
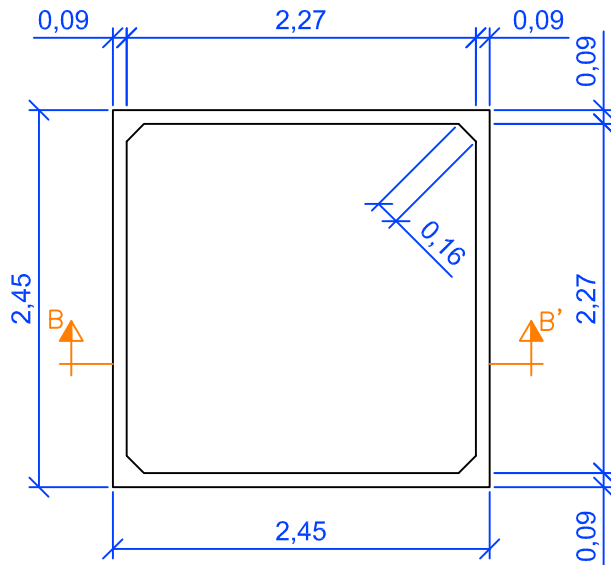


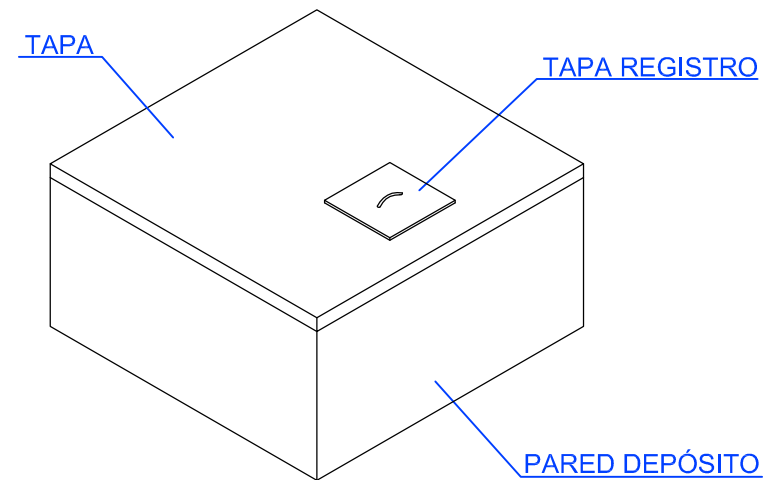
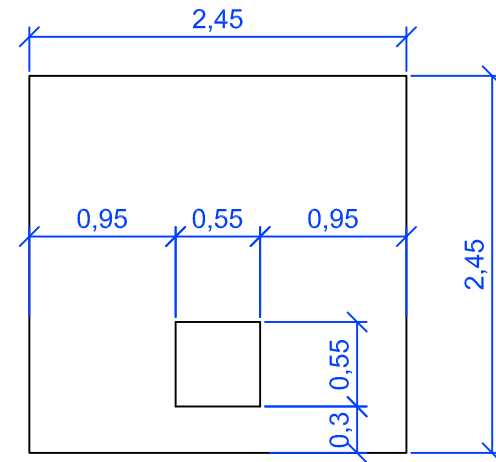
SECCIÓN B-B'



SECCIÓN A-A'



TAPA



TÍTULO DE PROYECTO:

DEPÓSITO DE HORMIGÓN ARMADO DE 5m3

TÍTULO DE PLANO:

GEOMETRÍA



DIBUJADO:

12-3-09

J.VILELLA

COMPROBADO:

12-3-09

E.FUMANYA

Medidas en metros

ESCALA:

A4 - 1/50

NÚMERO:

1